

8-4

비례식 밸브 조작기 GEA-10P / GEA-20P / GEA-35P



GEA-10P



GEA-20P



GEA-35P

개요 | Summary

견고한 구조, 높은 밀봉, 확실한 작동, 유지 보수가 거의 필요치 않으며, 난방, 공조 및 빙축열 시스템에 적용됩니다.

〈스트로크 임의 조정 기능〉

조작기 오토셋팅(Auto Setting) 중에 밸브 스트로크를 사용자가 임의 조정하여 밸브의 열림 상태를 적게 조정하고자 할 때에는 오토셋팅 시작후 밸브가 원하는 위치만큼 열렸을때 (지니스 밸브는 내려가면 열리는 타입) 오토셋팅 버튼(S)을 다시 한 번 눌러주면 조작기는 다음 열림 동작시 부터는 적게 셋팅된 임의 스트로크 만큼만 동작하여 열리므로 유량을 적게 흐르게 할 수 있다.

타입 요약 | Type Summary

24 VAC 용과 220 VAC 용이 있다.

Model	공칭 스트로크 (mm)	Force (N)
GEA-10P(S)	20	1000 (1.0KN)
GEA-20P(S)	20	2000 (2.0KN)
GEA-35P	40	3500 (3.5KN)

적용 | Application

난방, 환기, 공조 및 빙축열 시스템에서 2방 및 3방밸브 인 GVS, GXS Series (청동밸브), GVF, GXF Series (주철 후렌지 밸브), GVF Series (주강 후렌지 밸브)를 조작하는데 사용된다.

밸브	타입	모델 (GVS, GXS, GVF, GXF)
2방 밸브	Single Seat	10K, 16K, 20K
3방 밸브	Mixing, Diverting	10K, 16K, 20K

◀◀ 기술 사양 | Technical Data |

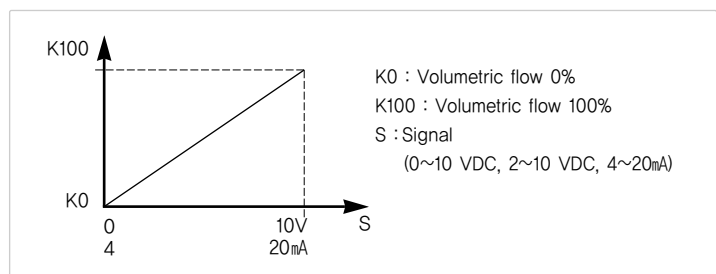
Model (선택형)	GEA-10P	GEA-10PS	GEA-20P	GEA-20PS	GEA-35P
스트로크 (mm)	20				40
공칭력 (N)	1000		2000		3500
동작시간 (Sec)	50 (0.4mm/s)	28	50 (0.4mm/s)	28	100 (0.4mm/s)
동작전원 (V)	24V (220V) AC ±10%				
주파수 (Hz)	60 또는 (50)				
모터 회전속도 (rpm)	600				
정격부하 (A)	0.5 (0.075)				
콘덴서 (μF)	34 (0.474)				
소비전력 (VA)	12 (16.5)		12 (16.5)		
Input Signal	(기본형 : 0 ~ 10 VDC, 2 ~ 10 VDC, 4~20mA 겸용)				
Control Output	출력 주문시 0 ~ 10 VDC 또는 2 ~ 10 VDC 또는 4~20mA DC 입력과 동일				
Motor effic.	S4 - 30% ED - c/h 600, EN60034-1				
허용온도	동작시 : -15 ~ 60℃				
허용온도	운송시 : -30 ~ 65℃				
Insulation class	E (IEC)				
Fail position	Close (위로 올라감)				
Ambient Humidity	5 ~ 95% Rh				
Housing Protection	IP 54 (EN60529)				
Conduit Entries	PF 1/2 × 2 EA				
Weight (kg) Net/Gross	2.4 / 2.7		3.2 / 3.7		3.3 / 3.8

◀◀ 주문 사양표 | Ordering Specification |

기본 형번	공칭력 N	동작 타입	공급전원/주파수 AC / Hz	입력/출력 신 호	상 세 사 양
GEA					지니스 / 전동 / 조작기
	10				1000N
	20				2000N
	35				3500N
		P			비례식 / 디지털표시 없음 / 기본속도
		PD			비례식 / 디지털표시 내장 (*GEA-10디지털 안됨) / 기본속도
		PS			비례식 / 디지털표시 없음 / 빠른속도 (*GEA-10 : 28초, GEA-20 : 28초)
		PDS			비례식 / 디지털표시 내장(GEA-10디지털 안됨) / 빠른속도 (*GEA-10 : 28초, GEA-20 : 28초)
			46		AC 24V / 60Hz
			26		AC220V / 60Hz
			45		AC 24V / 50Hz
			25		AC220V / 50Hz
				AV	입력 : 0~10Vdc/4~20mA/2~10Vdc겸용 (*출력없음)
				VO	입력 : 0~10Vdc, 출력 : 0~10Vdc
				A4	입력 : 4~20mA, 출력 : 4~20mA
				V2	입력 : 2~10Vdc, 출력 : 2~10Vdc

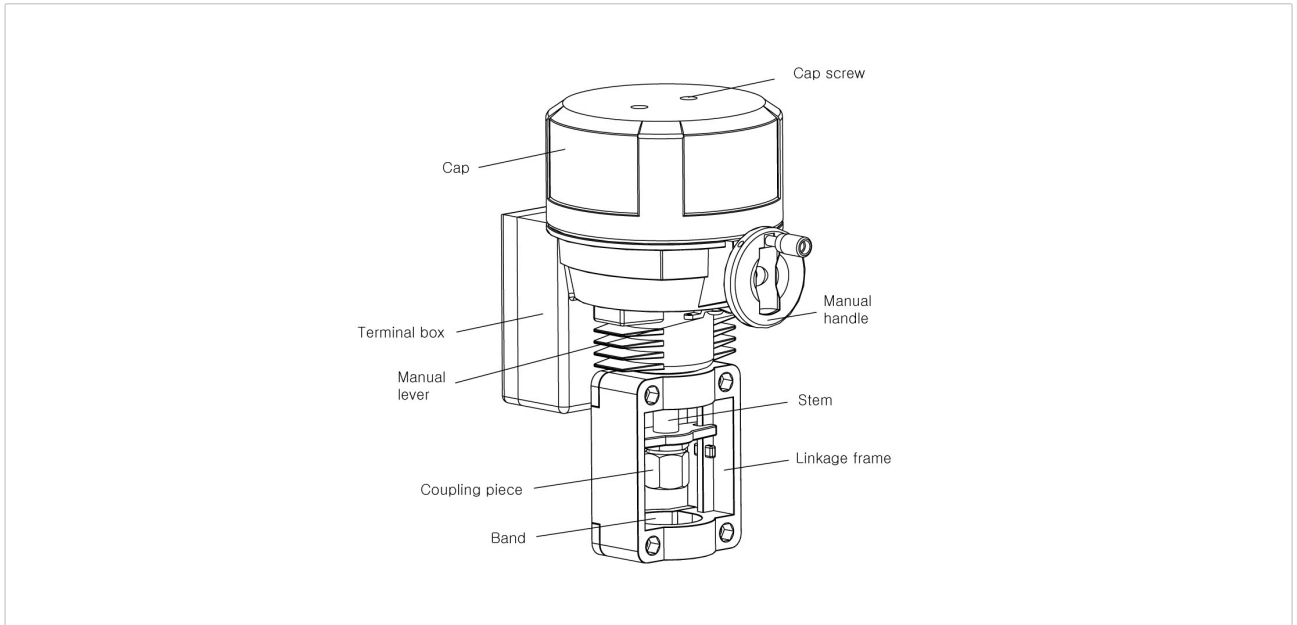
GEA - □ □ P

- 1) GEA-10, 20, 35P는 조작전원이 24 VAC가 기본이며, 220 VAC는 주문시 별도로 선택하여야 한다.
- 2) 주파수는 60Hz가 기본이며, 50Hz는 주문시 별도로 선택하여야 한다.
- 3) GEA-10, 20, 35 조작기는 제어출력(output) 신호를 원할 경우 주문시 선택하여야 한다.



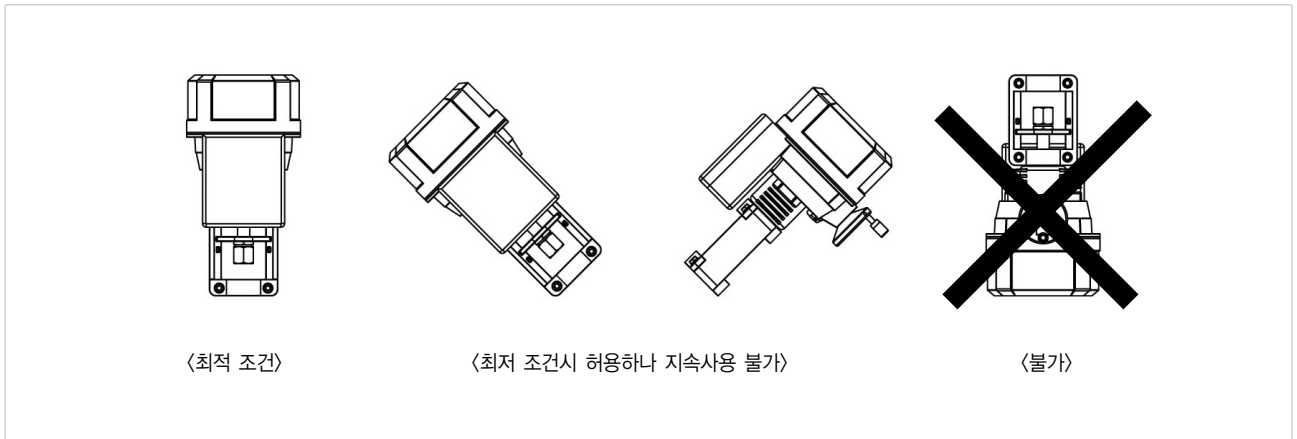
《 디자인 특성 | Design Character |

- 특수 공구를 사용하지 않아도 밸브와 조작기의 조립을 쉽게 할 수 있다.
- 정, 역 동작을 하는 동기식 Motor가 부착된 것으로 유지보수가 거의 필요치 않으며, 보수시 Motor의 교환이 용이하다.
- De-Clutching 수동 조작 방식을 채택하여 수동 핸들 조작이 쉽다.



《 장착 및 설치 지침 | Installation and Mounting Notes |

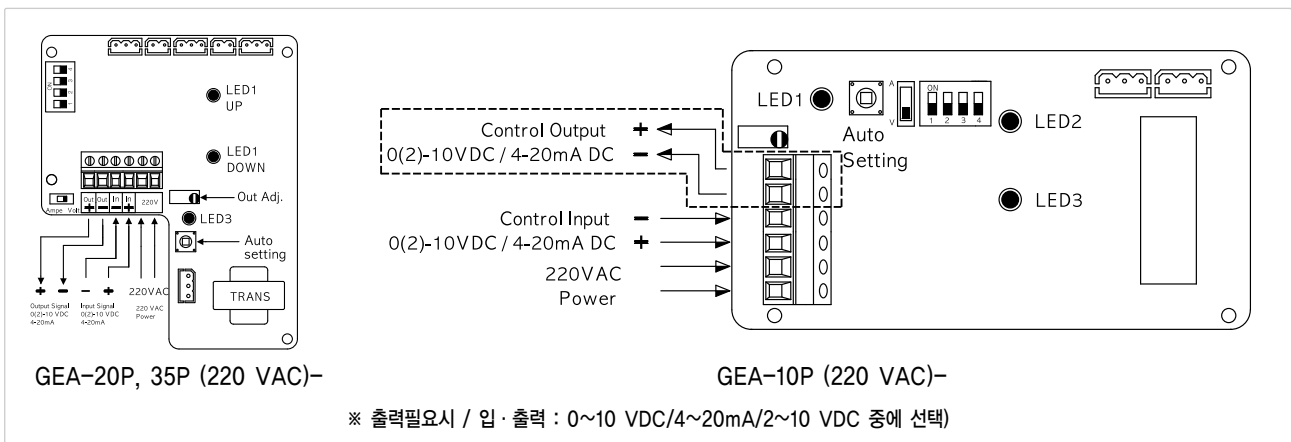
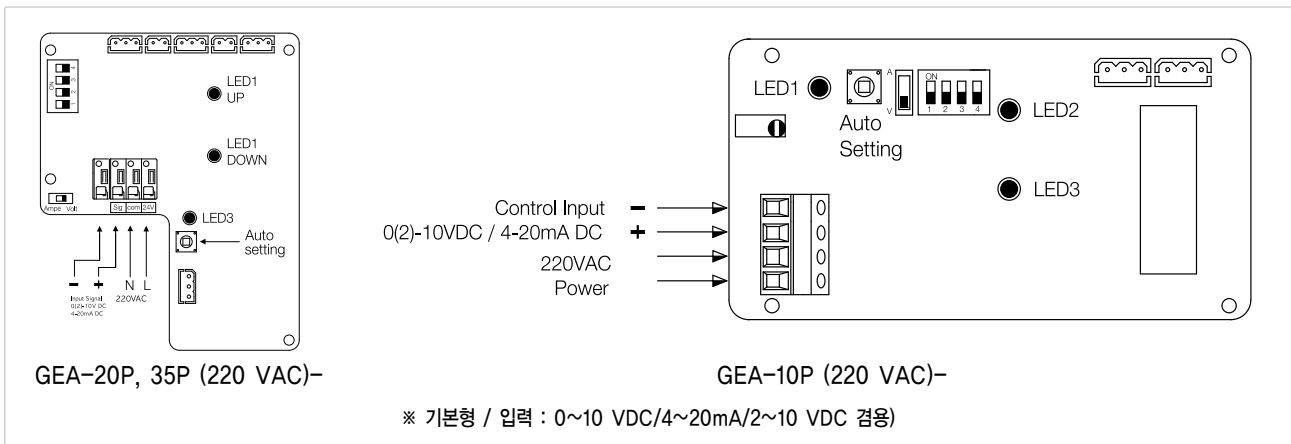
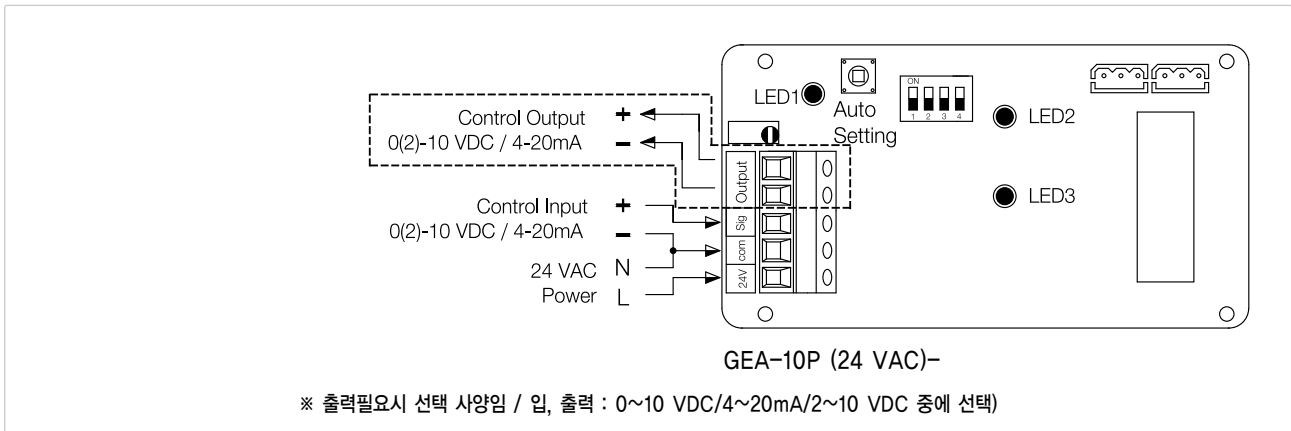
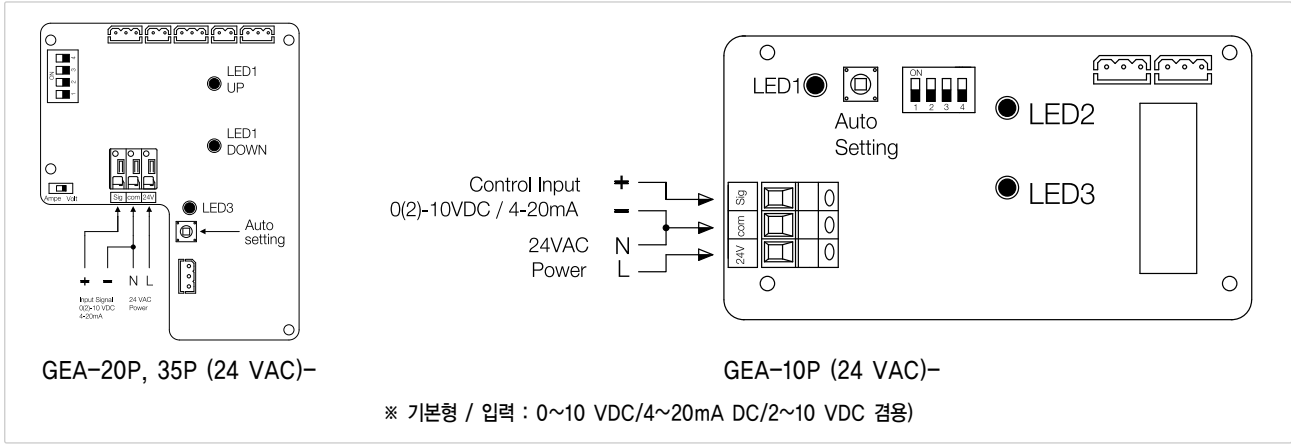
밸브를 설치하기 전에 숙지해야 한다.



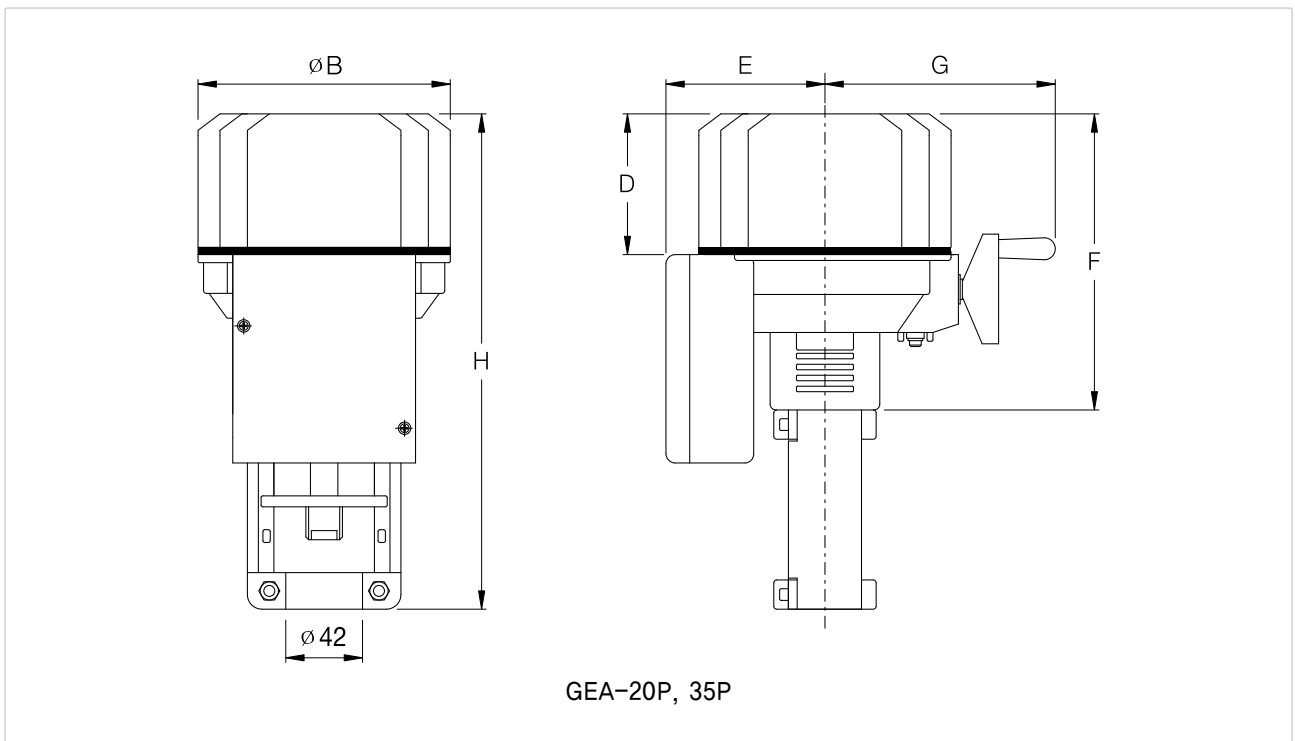
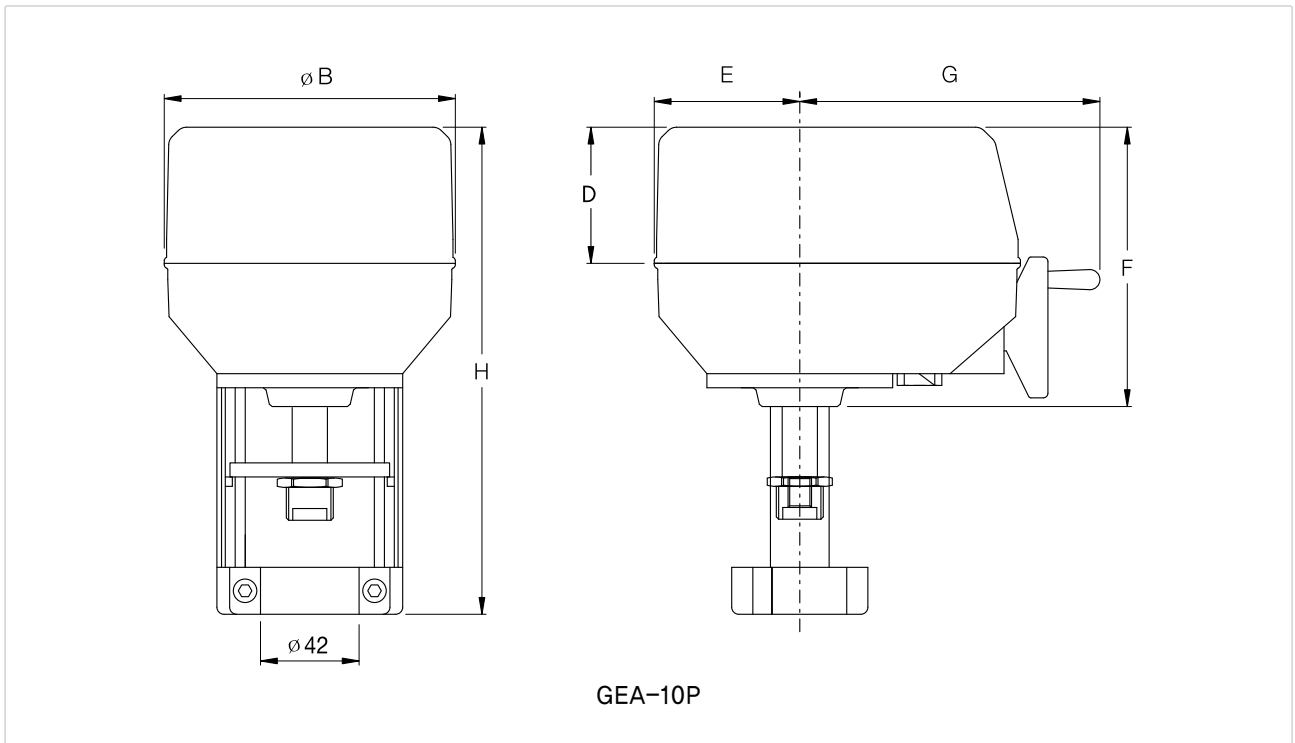
《 밸브 열림 / 닫힘 방향 (N,C Type) | Open / Close Direction Of Valve |

검수 전, 결선 및 기능을 반드시 확인하고 기능을 테스트 한다. (지니스 밸브일 경우)

- 밸브 축 또는 연결부(Coupling Piece)가 밸브 아래쪽으로 이동하는 경우 : 밸브 열림 (OPEN)
- 밸브 축 또는 연결부(Coupling Piece)가 조작기 위쪽으로 이동하는 경우 : 밸브 닫힘 (CLOSE)



외형치수 | Shape Dimension



Model	GEA-10P(S)	GEA-20P(S)	GEA-35P
øB	122	138	138
H	208	269	297
D	58	72	73
F	112	160	161
E	62	88	89
G	106	124	124