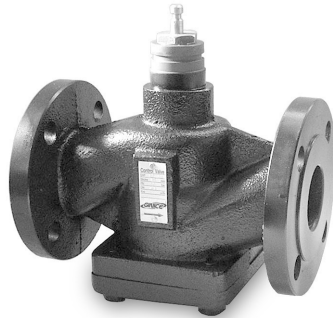


10-3

2방 제어 밸브 GVF 22 Series



(15A-40A)



(50A-150A)

개요 | Summary

GVF22... 밸브는 플랜지(Flange) 접속형 주철 2방 제어 밸브로서 조작기 GEA... Series와 조합하여 냉방, 난방, 환기, 공조설비의 제어 또는 지역 난방 시스템, 차단 밸브용으로 사용한다.

- 공칭 스트로크 - DN 15 ~ DN 50 : 20 mm
- DN 65 ~ DN 150 : 40 mm

적용 | Application

- 적용 온도 : -25 ~ 180°C의 냉, 중온수, 스팀
- 산소 흡수 화합물 및 최대 50% 글리콜 함유 (부동액으로)
- 포화 증기 / 고온 증기 (최대 스팀 6 bar abs / 180°C)

기술 사양 | Technical Data

- 허용 압력 : 20 Kgf/cm² (20bar)
- 허용 온도 : -25 ~ 180°C에서 DIN4747 / DIN3158
- 밸브 흐름 특성 : Linear
- 누수율 : ≤0.01% of Kvs value Class IV (ANSI B 16.104)
- End Connection : JIS 20K RF Type
- 온도 범위에서 동작 압력 : 최대 20bar (120°C ~ 180°C)

* Close-off 압력

Model	DN		유량계수		Stroke mm	Sv	Actuator ΔPmax (kgf/cm ²)			
	mm	Inch	Kv	Cv			GEA-20A(P)	GEA-35A(P)	GEA-55A(P)	GEA-100A(P)
GVF 22 · 15	15	1/2"	3	3.5	20	50	20	-	-	-
GVF 22 · 20	20	3/4"	5	5.8	20	50	20	-	-	-
GVF 22 · 25	25	1"	10	11.7	20	50	20	-	-	-
GVF 22 · 32	32	1 1/4"	16	18.7	20	50	16	-	-	-
GVF 22 · 40	40	1 1/2"	25	29	20	50	10	-	-	-
GVF 22 · 50	50	2"	39	45	20	50	6	-	-	-
GVF 22 · 65	65	2 1/2"	65	75.8	40	50	-	7.0	-	-
GVF 22 · 80	80	3"	91	106	40	50	-	4.6	-	-
GVF 22 · 100	100	4"	130	152	40	50	-	3.0	4.6	-
GVF 22 · 125	125	5"	188	219	40	50	-	2.2	3.0	-
GVF 22 · 150	150	6"	283	330	40	50	-	-	2.0	3.7

Sv : Rangeability (VDI 2173)

ΔPV100 : 최대 부하로 설치시 밸브가 완전히 열린 상태에서의 밸브 전후단의 최대 허용 차압 (압력강하)

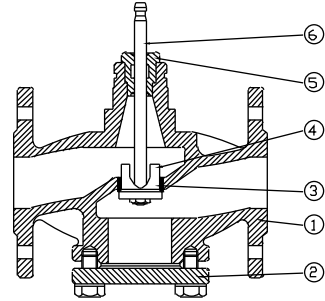
ΔPmax : 밸브가 닫힌 상태에서 유체가 리크 되지 않게 유지할 수 있는 조작기 최대허용 차압 Close-off 압력

· 스트로크 20mm 밸브와 GEA-35A(P)가 조합할 경우 주문시 밸브 Model을 표시해 주세요.

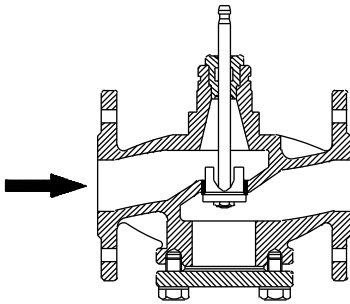
Kv = Cv / 1.167

재질 | Materials

No	1	2	3	4	5	6
Part Name	Body	Cover	Seat Ring	Plug	Packing Box	Stem
Material	FCD45	FCD45	SCS13	SCS13	Viton O-Ring	SUS304
	(A536)	(A536)	(A351CF8)(A351CF8)			(AISI304)



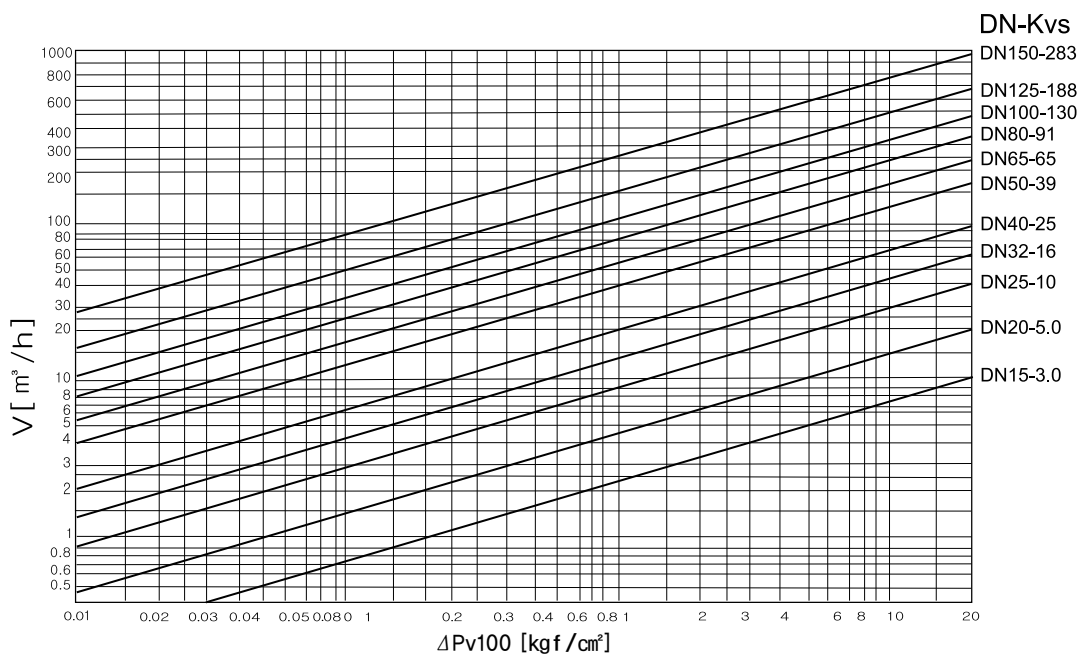
기계적 디자인 | Mechanicals Design



- 0°C이하의 유체에 사용시는 스템(stem)부분에 얼지 않도록 전기가열 소자 ASZ 부속이 필요함.
- 플러그는 밸브스템과 직접 연결되어 있다.
- 특수재질로 된 시트(seat)가 밸브 몸체에 부착되어 있다.

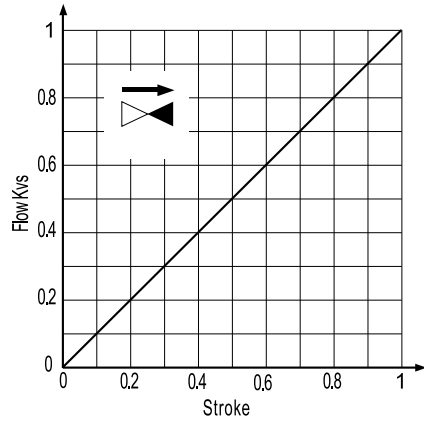
밸브의 선정 | Valve Selection

유량 다이어그램



V : 유량 (m³/h) ΔPv100 : 밸브압력 강하 (kgf/cm²)

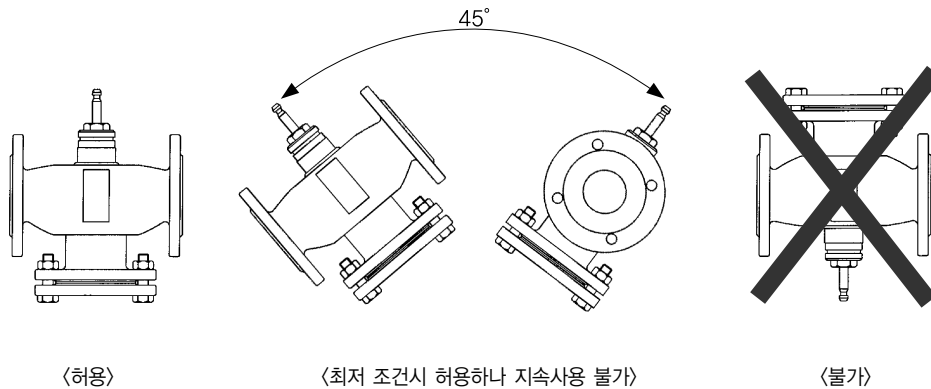
《 밸브의 흐름 특성 | Characteristic Of Valve s Flow |



- 밸브 흐름 특성
Linear
- 유량 조절비 - 50 : 1

《 설치시 주의사항 | Mounting Notes |

- 밸브의 설치는 일반적으로 밸브의 스템을 보호하기 위하여 환수라인에 설치하는 것이 좋다.
- 밸브의 기능상의 안전율을 높이기 위해 스트레이너를 설치하는 것이 좋다.



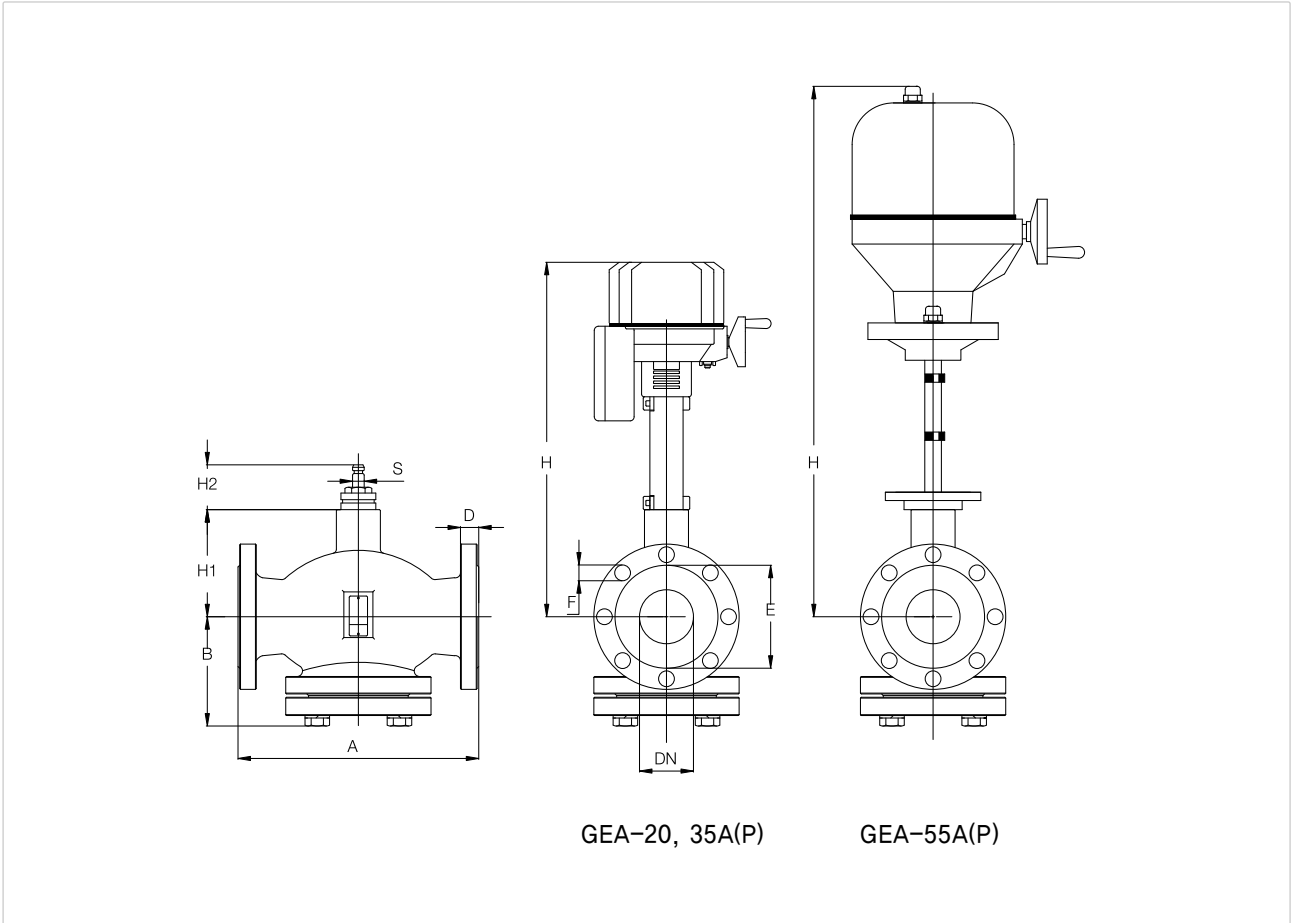
- 설치시 유체흐름 방향과 밸브 몸체에 표시된 방향을 (➡ 방향) 일치시킨다.

《 검수 지침 | Guidelines For An Examination Of Water (Steam) |

- 밸브의 검수(시운전)는 조작기가 올바르게 조립된 상태에서 실시한다.

 1. 밸브 축(Shaft)이 올라가면 밸브 닫힘 (Close)
 2. 밸브 축(Shaft)이 내려가면 밸브 열림 (Open)

외형치수 | Shape Dimension



Model	DN	A	C	S	D	E	F	B	H2	H1	H			Weight Valve(kg)
											GEA-20	GEA-35	GEA-55	
GVF 22 · 15	15	130	95	10	16	70	15×4	69	67.5	75	350	-	-	4.7
GVF 22 · 20	20	150	100	10	18	75	15×4	75	67.5	80	355	-	-	5.5
GVF 22 · 25	25	160	125	10	20	90	19×4	75	67.5	77	350	-	-	7.3
GVF 22 · 32	32	200	135	10	20	100	19×4	97.5	67.5	74	345	-	-	10.0
GVF 22 · 40	40	200	140	10	22	105	19×4	97.5	67.5	74	345	-	-	10.3
GVF 22 · 50	50	230	155	14	22	120	19×8	122	67.5	107	378	-	-	18.5
GVF 22 · 65	65	290	175	14	24	140	19×8	132	87.5	131	-	429	651	27.0
GVF 22 · 80	80	310	200	14	26	160	23×8	156	87.5	140	-	438	660	36.5
GVF 22 · 100	100	350	225	14	28	185	23×8	189	87.5	152	-	450	672	50.0
GVF 22 · 125	125	400	270	14	30	225	23×8	190	87.5	184	-	482	704	67.5
GVF 22 · 150	150	485	305	14	32	260	25×12	217	87.5	171	-	469	691	90.0